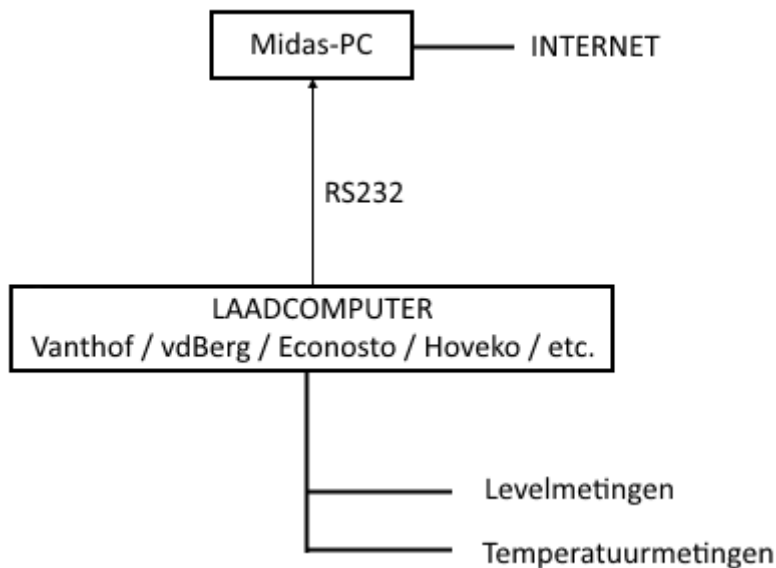


Midas en Internet

Uit veiligheidsoverwegingen is het niet wenselijk dat de laadcomputers (die zorgen voor de metingen en beveiligingen) zijn aangesloten op het Internet. In de praktijk draait Midas nu op de laadcomputer of op een aparte computer die via een netwerk verbonden is met de laadcomputer.

Indien u Midas niet op uw laadcomputer wilt laten draaien, maar op een aparte computer dan kan Midas ook via een aparte RS232 verbinding automatisch alle relevante data uit de laadcomputer halen. Midas kan dan op een willekeurige andere computer draaien en ook met het Internet verbonden zijn.



Een RS232 verbinding is geen netwerkverbinding, dus de laadcomputer is NIET verbonden met Internet. Een RS232 kabel kan dus ook niet in een switch worden gestoken, maar kan alleen als directe verbinding tussen de laadcomputer en de midas-PC worden gemaakt.

Eisen voor laadcomputer en Midas-PC

Op beide PC's moet een communicatiepoort vrij zijn of een USB-poort om de kabel op aan te sluiten. Bovendien moeten de PC's niet te ver uit elkaar zijn, zodat de kabel niet te lang is (maximaal 15 meter).